

LATERALE ROLLOUT MAGNUM




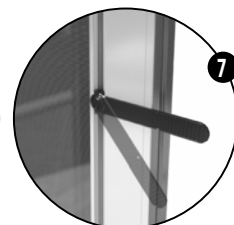
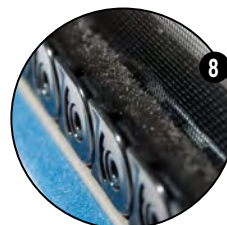
LEGENDA

1. Profilo U di riscontro
2. Compensatore con "CLIP"
3. Guida a terra
4. Guida superiore con spazzolino
5. Sgancio a cricchetto | **OPTIONAL**
6. Cuffie laterali
7. Maniglia Whippy | **OPTIONAL**
8. Cingolo inferiore con spazzolino integrato

Centrale m-4

ACCESSORI OPTIONAL

- Rete grigia a richiesta
- Sgancio a cricchetto per apertura laterale
- Maniglia Whippy
-  Profilo di riscontro Small (solo con magnete)
- Guida inferiore in alluminio



COLORI ALLUMINIO

FASCIA 1

FASCIA 2

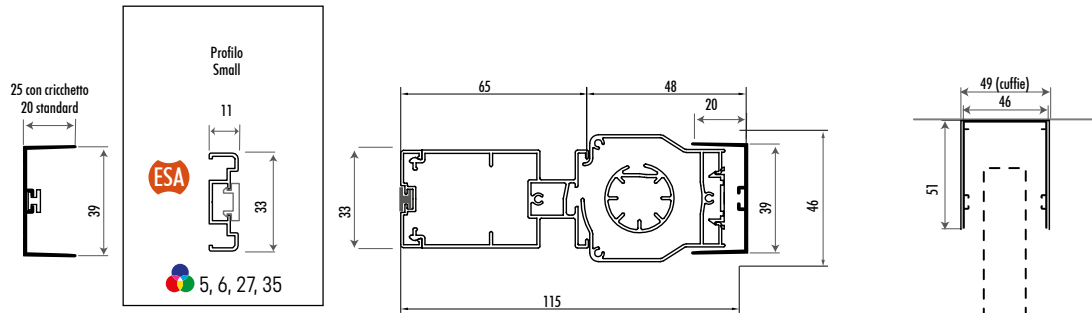
FASCIA 3

<p>5 Bianco 9010</p>	<p>6 Avorio 1013</p>	<p>27 Testa di moro</p>	<p>35 Bronzo Verniciato</p>
<p>90 Marrone 8017 OP</p>	<p>91 Grigio silver 9006</p>		

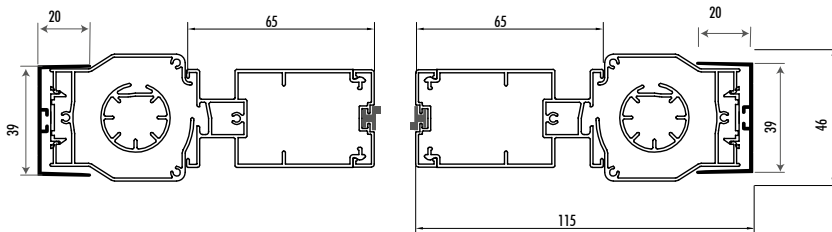


Maggiorazione RAL vedi pag. 211
 + 10% Aumento rispetto fascia 1
 € 60,00 netti per ogni modello
 Consegna: circa 4 Settimane lavorative

Laterale RollOut Magnum



Centrale RollOut Magnum



FATTIBILITÀ (misure consigliate)

**49
mm**

1 anta Polipropilene 180 x 300 cm
2 ante Polipropilene 360 x 300 cm



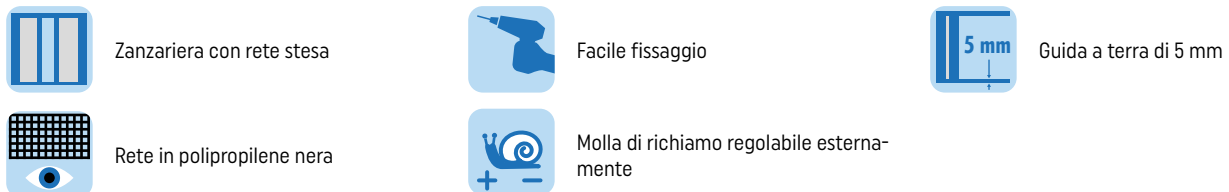
COLORI PLASTICA ABBINATI



RETI



CARATTERISTICHE DI SERIE



RICORDA

L'altezza della zanzariera deve essere almeno 20 Cm in più della larghezza
La rete di serie è in polipropilene ad alta trasparenza nera, grigia a richiesta.
Apertura centrale è dotata di paletti per l'anta semi fissa.
Nell'etichetta adesiva apposta sul prodotto sarà riportata la misura finita, saranno considerate le corrette tolleranze dalla misura luce eventualmente comunicata.
Il profilo Small è disponibile in pronta consegna nei colori: 5, 6, 27, 35

Altre informazioni a pagina: 209...225